

GROB



BETRIEBSMITTEL

Betriebsmittelkoffer	3
Prüfdorn	4
Referenz-Werkzeughalter	4
Ausrichter	4
Halter	5
Bolzen/Montagehilfe	5
Werkzeug	5
Einzugskraftmessgerät	6
Adapter	6
Messmittel	6
Messsystem	7
Steuereinheit	7

Betriebsmittelkoffer

Der Koffer und dessen Inhalt können individuell, je nach Maschinentyp, angefragt und bestellt werden.





Prüfdorn

Rundlaufprüfung und Kontrolle der Parallelität der Motorspindel.

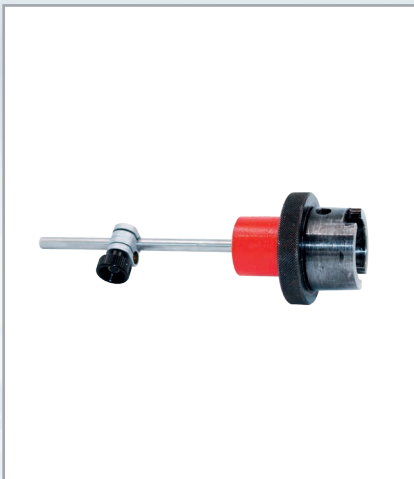
TECHNISCHE DATEN	MATERIAL-NR.
HSK-25	1575272
HSK-32	1575271
SK-40	2090446
HSK-40	2015155
HSK-50	2015157
HSK-63	849477
HSK-80	970130
HSK-100	1208425
HSK-160	2932211



Referenz-Werkzeughalter

Bestimmung der Spindelnullgradposition.

TECHNISCHE DATEN	MATERIAL-NR.
HSK-63	656650
HSK-80	656719
HSK-100	743389



Ausrichter

Bestimmung von Nullpunkten der Hauptachsen, sofern eine Messbuchse vorhanden ist.

TECHNISCHE DATEN	MATERIAL-NR.
HSK-63	1327368
HSK-100	1327370



Halter

Befestigung eines Magnet-Messstativs auf der Z-Achse für den Erhalt einer ebenen Fläche.

TECHNISCHE DATEN	MATERIAL-NR.
MSP GROB/Weiss Durchmesser= 150 MSP Kessler Durchmesser= 239	1679528
MSP GROB/Weiss Durchmesser= 235	1629151
MSP Fischer Durchmesser= 190; HSK-80	1624184



Bolzen/Montagehilfe

Der Bolzen erleichtert den Einbau des Nutrings in den Spannsatz der Werkzeugaufnahme.

TECHNISCHE DATEN	MATERIAL-NR.
HSK-63	1607158
HSK-100	3334187



Werkzeug

Messung des Kipp- und Verdrehspiels.

TECHNISCHE DATEN	MATERIAL-NR.
HSK-63	2011323
HSK-80	2015154
HSK-100	2174442



Einzugskraftmessgerät

Überprüfung der Einzugskraft an der Motorspindel, manuelle Messung möglich.
Interne Speicherung der Messwerte bei automatischem Betrieb und Möglichkeit zur Protokollierung mit der Power Check II-PC Software (USB-Schnittstelle).

TECHNISCHE DATEN	MATERIAL-NR.
Basisgerät für HSK und SK	2517755
Basisgerät + Adapter SK-40	2493660
Basisgerät + Adapter SK-50	2517756
Basisgerät + Adapter HSK-63	2312977
Basisgerät + Adapter HSK-80	2661191
Basisgerät + Adapter HSK-100	2321668
HSK-160	2929155
HSK-63/HSK-100/SK-40	2893456
HSK-63/HSK-100	3000865



Adapter

Überprüfung der Einzugskraft der Motorspindel.
Zusätzlich wird das Auswertgerät vom Einzugskraftmessgerät benötigt.

TECHNISCHE DATEN	MATERIAL-NR.
SK-40 (DIN 69871)	2493672
SK-50 (ISO7388)	2517757
SK-50 (DIN2080)	2517775
HSK-63	2321667
HSK-80	2661193
HSK-100	2321669



Messmittel

Vermessung der Geometrie, G35x/G55x.

TECHNISCHE DATEN	MATERIAL-NR.
G315, G350, G550	2093655



Messsystem

Basisversion: Das Spannkraftmesssystem für Spannköpfe dient zur Kraftmessung einzelner Spannköpfe.

TECHNISCHE DATEN	MATERIAL-NR.
Basisversion SKMB-NSM-HV 20	2864169
Basisversion SKMB-SPM-HV 15	3042294
Basisversion SKMB-SPM-HV 30	3042297
Basisversion SKMB-NSM-HV 10 (G150)	4320193
Komfortversion SKM-NSM-HV 20	2864181
Komfortversion SKM-SPM-HV15	3042295
Komfortversion SKM-SPM-HV 30	3042298
Komfortversion SKM-NSM-HV 10 (G150)	4320194



Steuereinheit

Externe Ansteuerung von pneumatischen Bewegungen bei geöffneter Schutztüre z.B. Werkzeuglift, Werkzeugbürste, Werkzeuggreifer.

TECHNISCHE DATEN	MATERIAL-NR.
für alle G-Module ohne Betriebsart GROB	2848526



NORDAMERIKA

Bluffton, Ohio, USA
Detroit, Michigan, USA
Querétaro, Mexiko

SÜDAMERIKA

São Paulo, Brasilien

EUROPA

Mindelheim, Deutschland
Pianezza, Italien
Birmingham, Großbritannien
Hengelo, Niederlande
Senlis, Frankreich
Baar, Schweiz
Posen, Polen
Győr, Ungarn
Moskau, Russland

ASIEN

Dalian, China
Peking, China
Shanghai, China
Yokohama, Japan
Seoul, Südkorea
Haiphong, Vietnam
Hyderabad, Indien

GROB-WERKE GmbH & Co. KG

Mindelheim, DEUTSCHLAND
Tel.: +49 8261 996-0
E-Mail: info@de.grobgroup.com

B. GROB DO BRASIL S.A.

São Paulo, BRASILIEN
Tel.: +55 11 4367-9100
E-Mail: info@grob.com.br

GROB SYSTEMS, Inc.

Bluffton, Ohio, USA
Tel.: +1 419 358-9015
E-Mail: info@us.grobgroup.com

GROB MACHINE TOOLS (CHINA) Co., Ltd.

Dalian, V.R. CHINA
Tel.: +86 411 39266-488
E-Mail: dalian@cn.grobgroup.com

GROB ITALY S.r.l.

Pianezza, ITALIEN
Tel.: +39 011 9348292
E-Mail: info@it.grobgroup.com

GROB SYSTEMS, Inc.

Detroit, Michigan, USA
Tel.: +1 419 3589015
E-Mail: info@us.grobgroup.com

GROB MEXICO S.A. de C.V.

Querétaro, MEXIKO
Tel.: +52 442 713-6600
E-Mail: info@mx.grobgroup.com

GROB MACHINE TOOLS U.K., Ltd.

Birmingham, GROSSBRITANNIEN
Tel.: +44 121 366-9848
E-Mail: info@uk.grobgroup.com

GROB BENELUX BV

Hengelo, NIEDERLANDE
Tel.: +31 74 3490207
E-Mail: info@nl.grobgroup.com

GROB FRANCE S.A.R.L.

Senlis, FRANKREICH
Tel.: +33 3650 95025
E-Mail: info@fr.grobgroup.com

GROB SCHWEIZ AG

Baar, SCHWEIZ
Tel.: +41 76 8191381
E-Mail: info@ch.grobgroup.com

GROB POLSKA Sp. z o.o.

Posen, POLEN
Tel.: +48 728 646000
E-Mail: info@pl.grobgroup.com

GROB HUNGARIA Kft.

Győr, UNGARN
Tel.: +36 30436-4471
E-Mail: info@hu.grobgroup.com

GROB RUSS-MASCH GmbH

Moskau, RUSSLAND
Tel.: +7 495 795-0285
E-Mail: info@ru.grobgroup.com

GROB MACHINE TOOLS (CHINA) Co., Ltd. Beijing Branch

Peking, V.R. CHINA
Tel.: +86 10 6480-3711
E-Mail: beijing@cn.grobgroup.com

GROB MACHINE TOOLS (CHINA) Co., Ltd. Shanghai Branch

Shanghai, V.R. CHINA
Tel.: +86 21 3763-3018
E-Mail: shanghai@cn.grobgroup.com

GROB JAPAN K.K.

Yokohama, JAPAN
Tel.: +81 45 414-3390
E-Mail: info@jp.grobgroup.com

GROB KOREA Co., Ltd.

Seoul, SÜDKOREA
Tel.: +82 31 8064-1880
E-Mail: info@kr.grobgroup.com

GROB VIETNAM L.L.C.

Haiphong, VIETNAM
Tel.: +84 225 8832-415
E-Mail: info@vn.grobgroup.com

GROB MACHINE TOOLS INDIA Pvt., Ltd.

Hyderabad, INDIEN
Tel.: +91 40 4202-3336
E-Mail: info@in.grobgroup.com